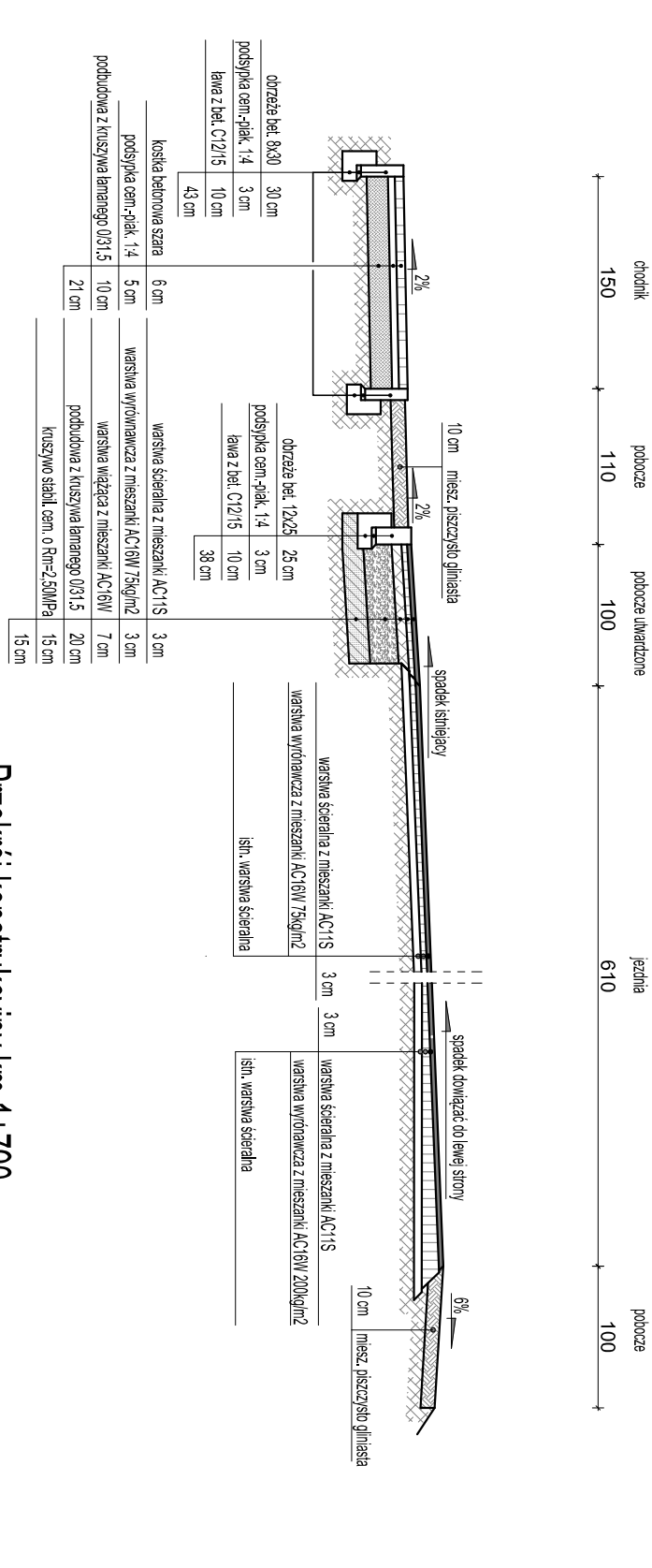
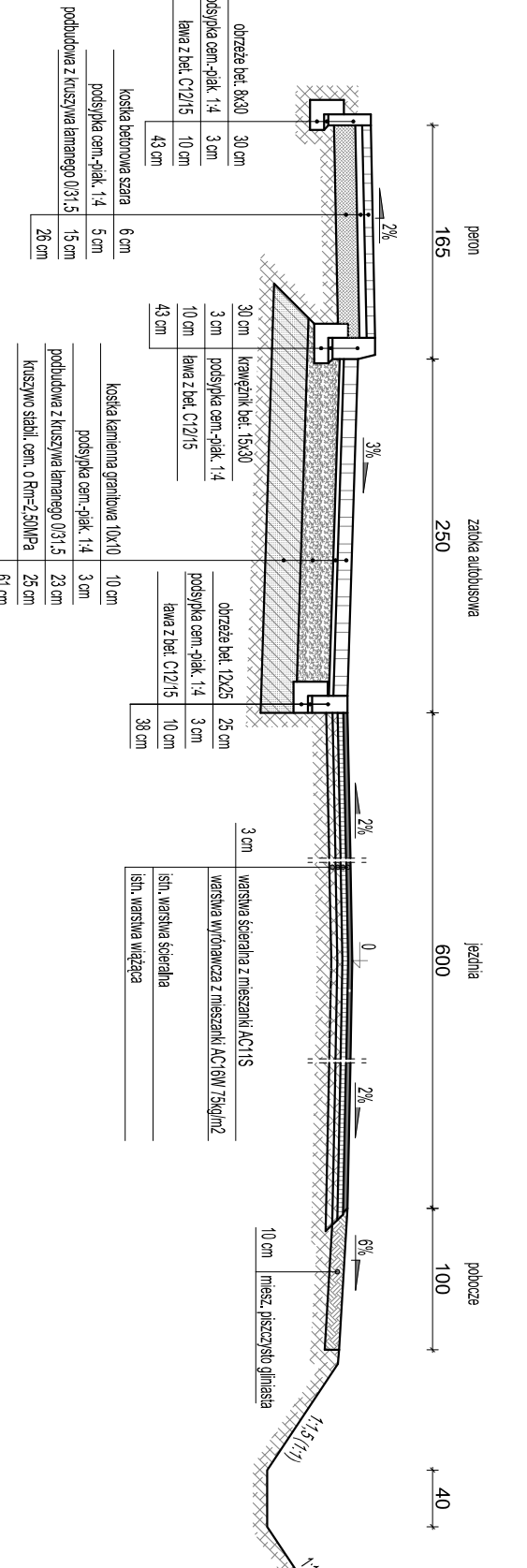


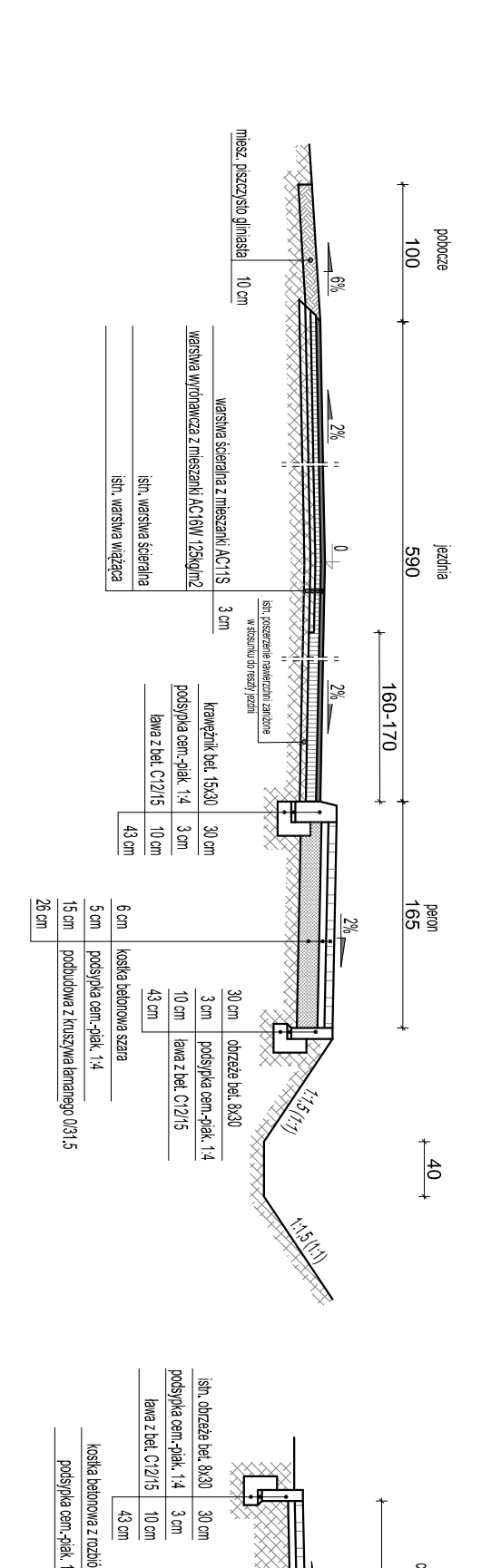
Przekrój konstrukcyjny km 1+772



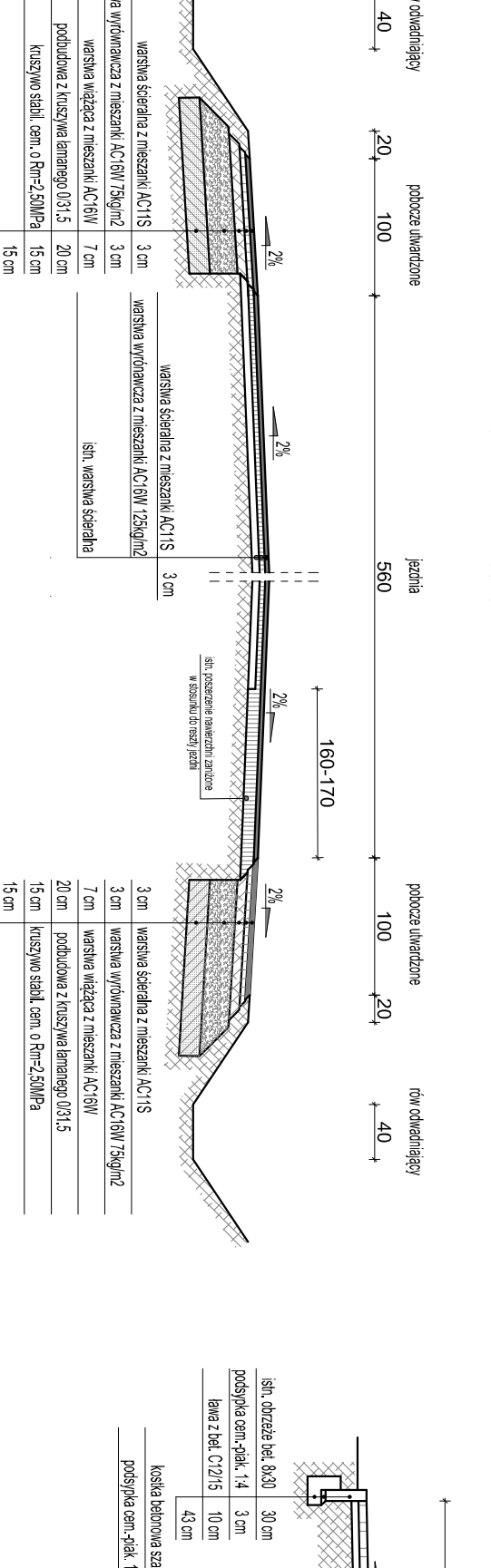
Przekrój konstrukcyjny km 1+790



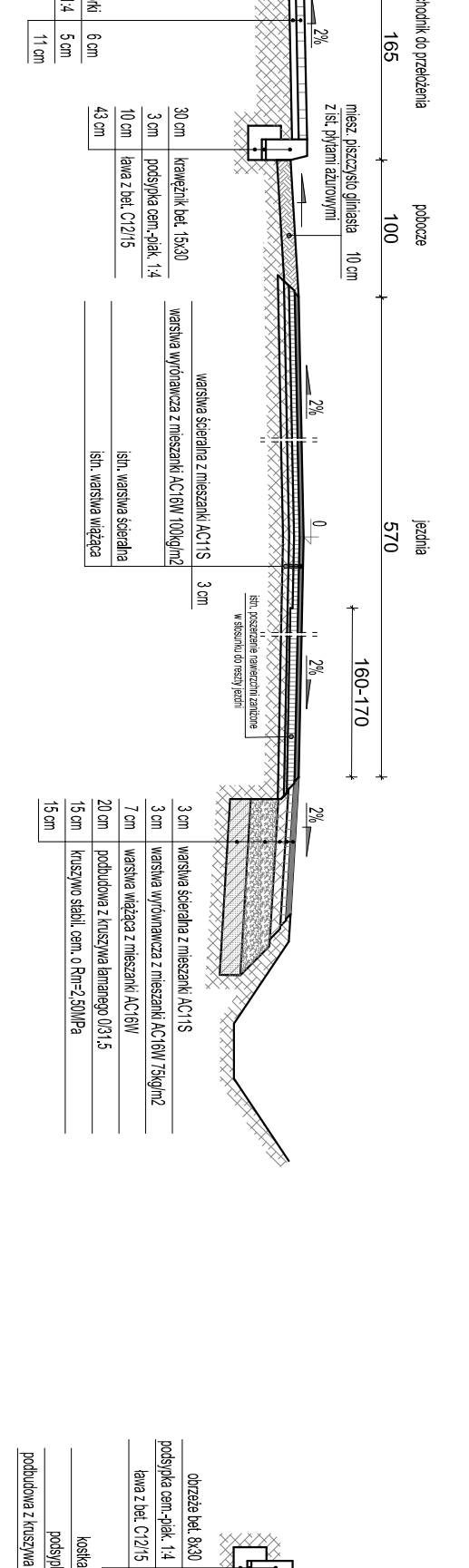
Przekrój konstrukcyjny km 3+785



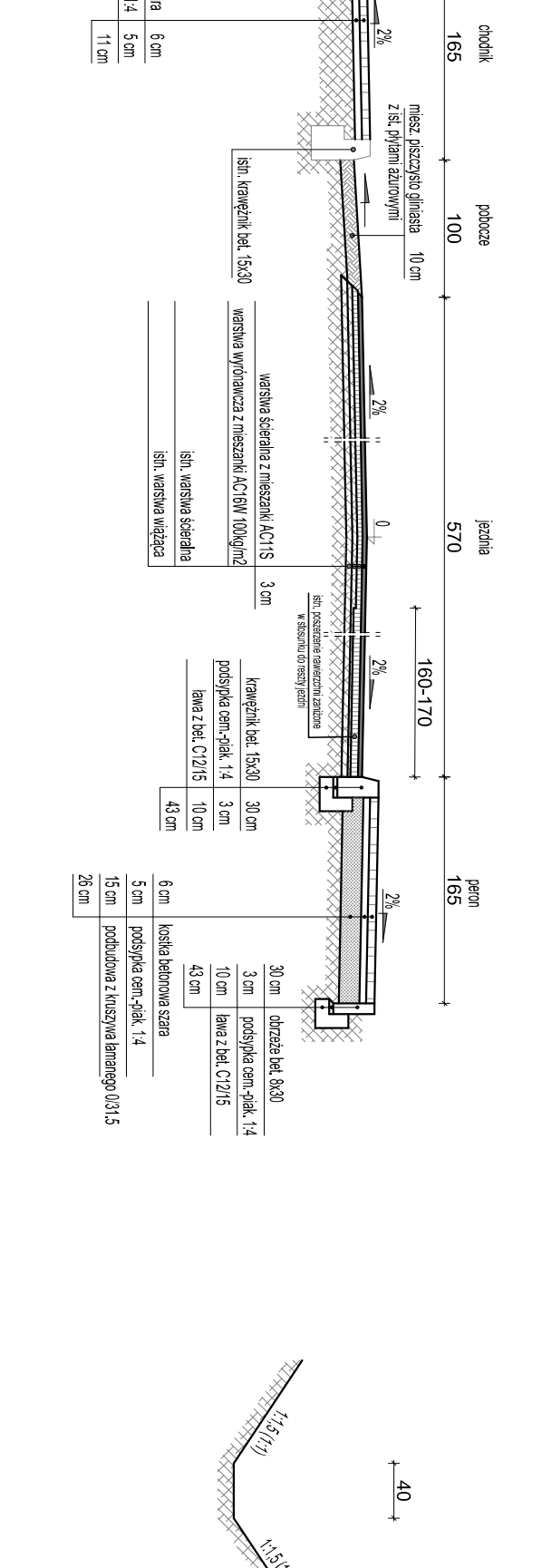
Przekrój konstrukcyjny km 5+713



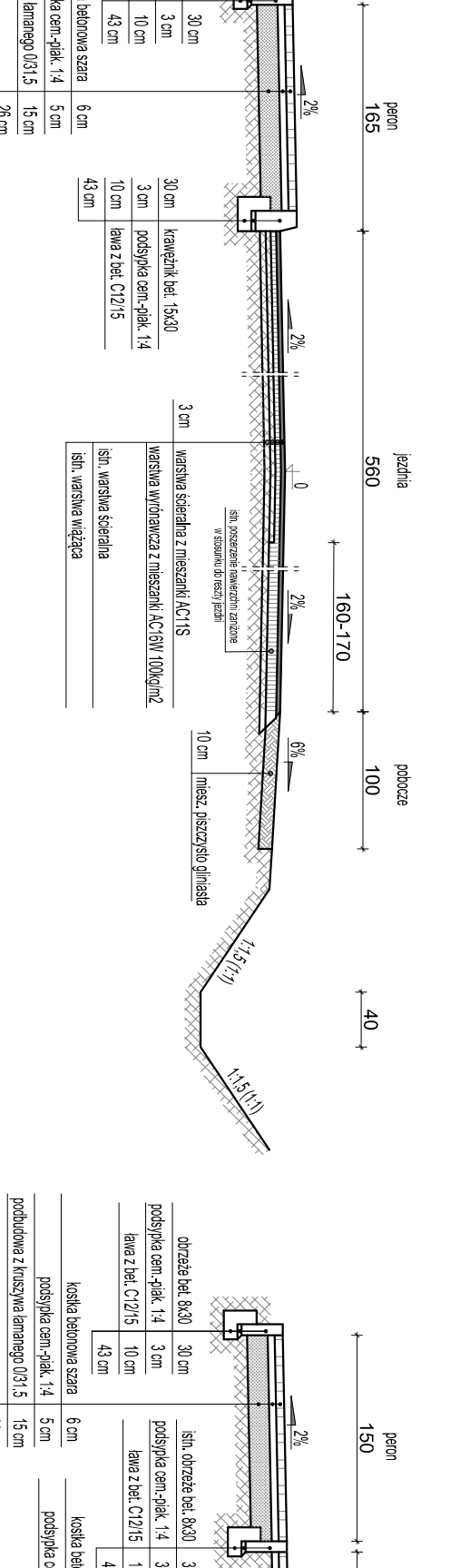
Przekrój konstrukcyjny km 7+755



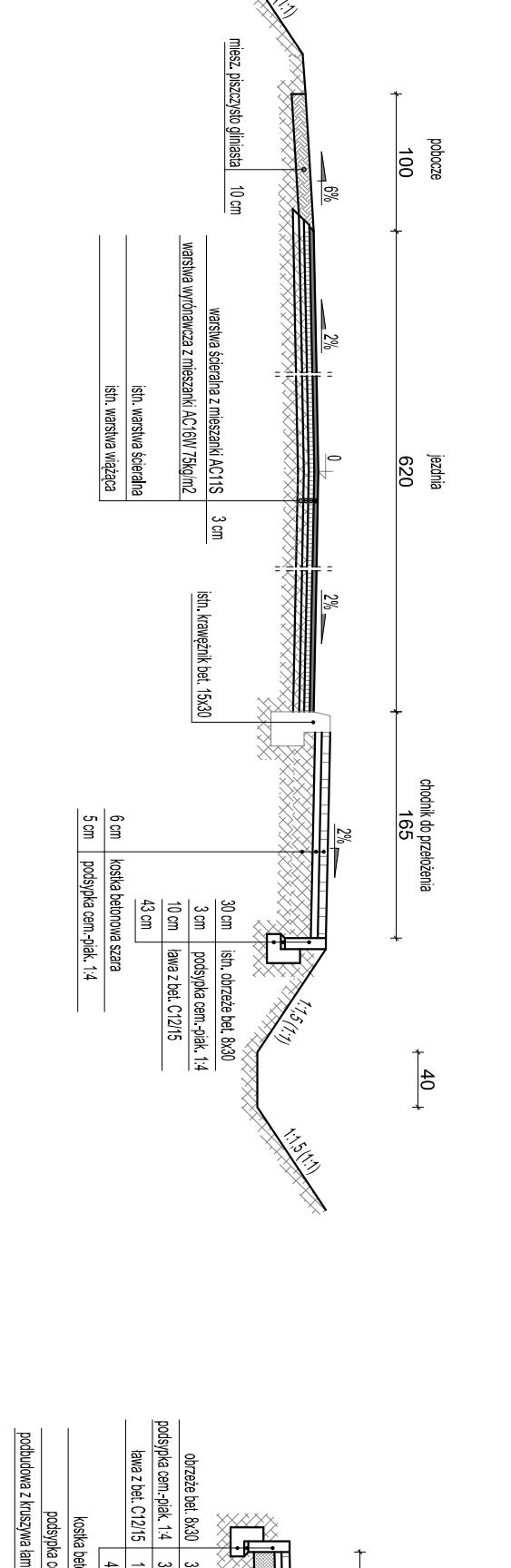
Przekrój konstrukcyjny km 7+785



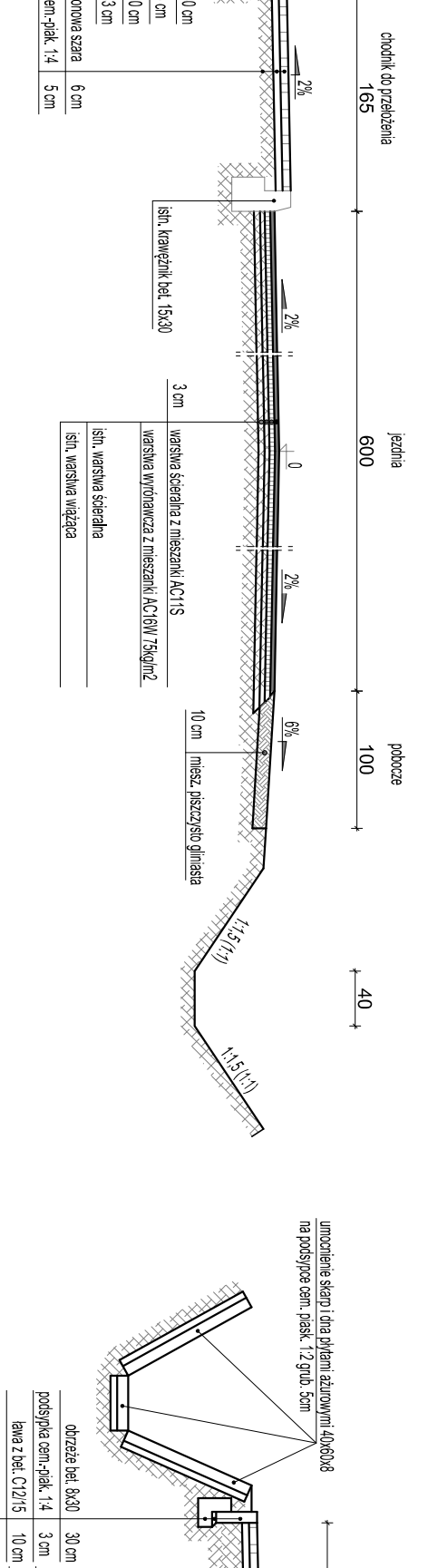
Przekrój konstrukcyjny km 8+550



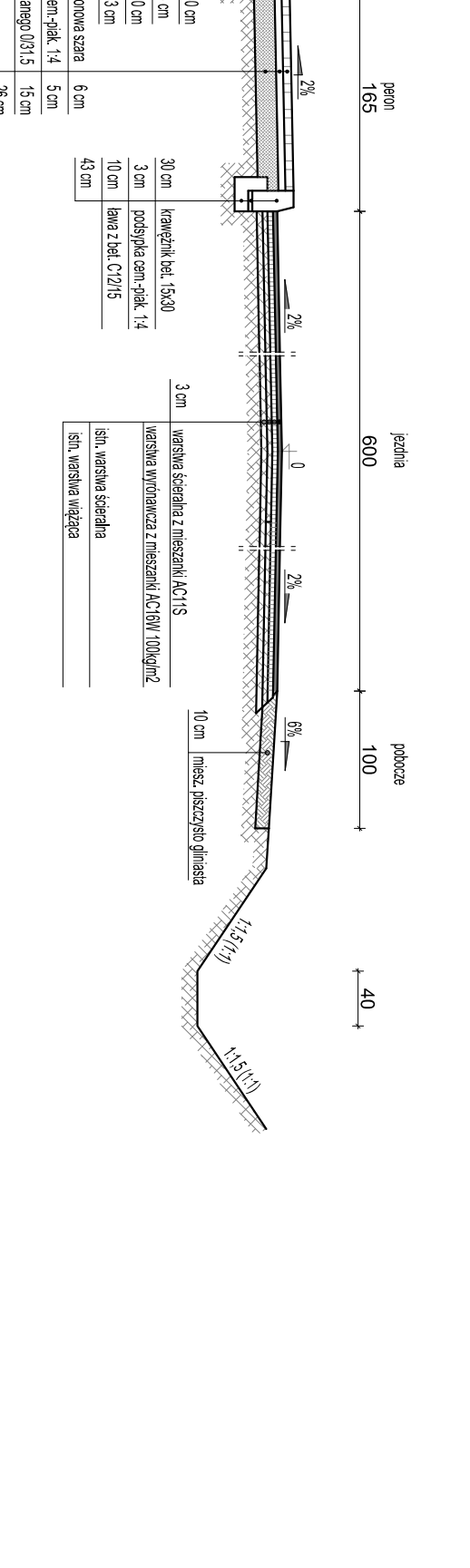
Przekrój konstrukcyjny km 12+710



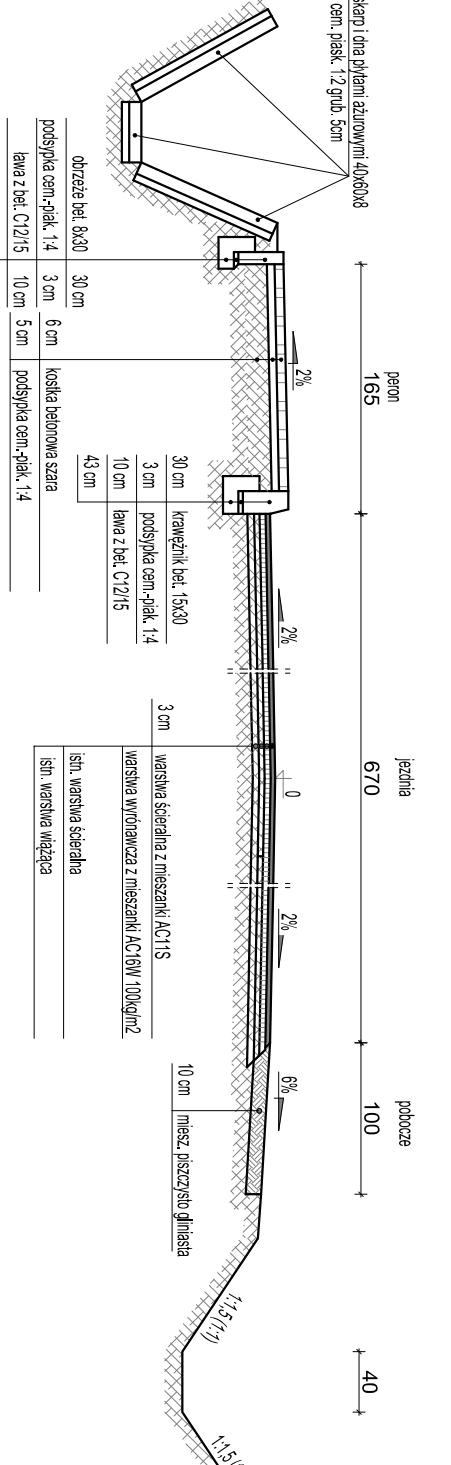
Przekrój konstrukcyjny km 13+940



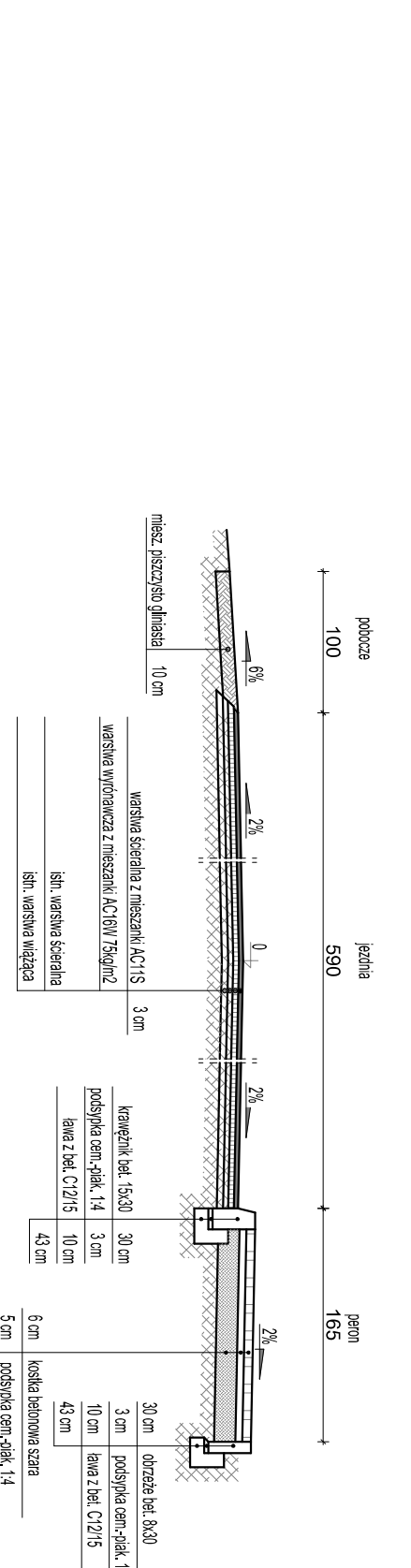
Przekrój konstrukcyjny km 14+430



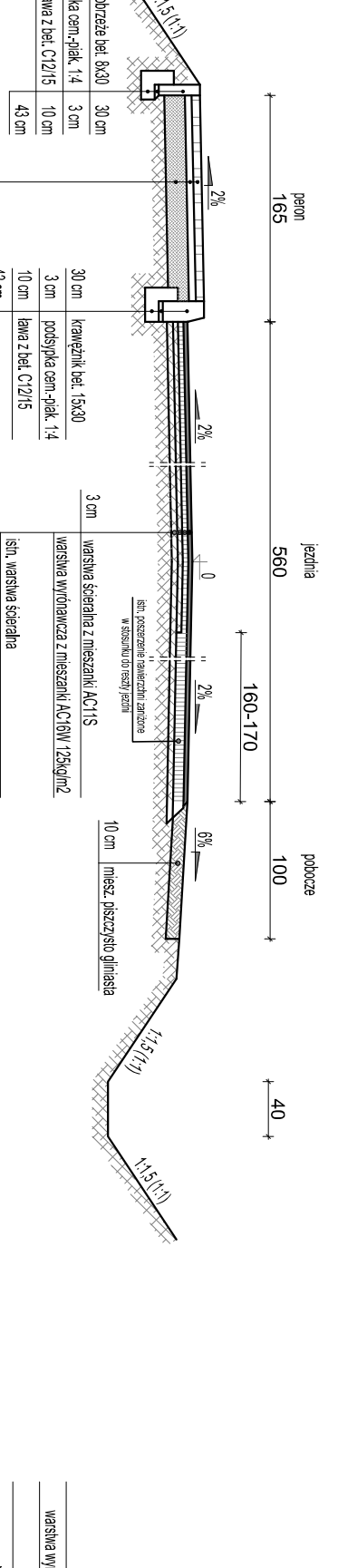
Przekrój konstrukcyjny km 16+540 oraz 16+780



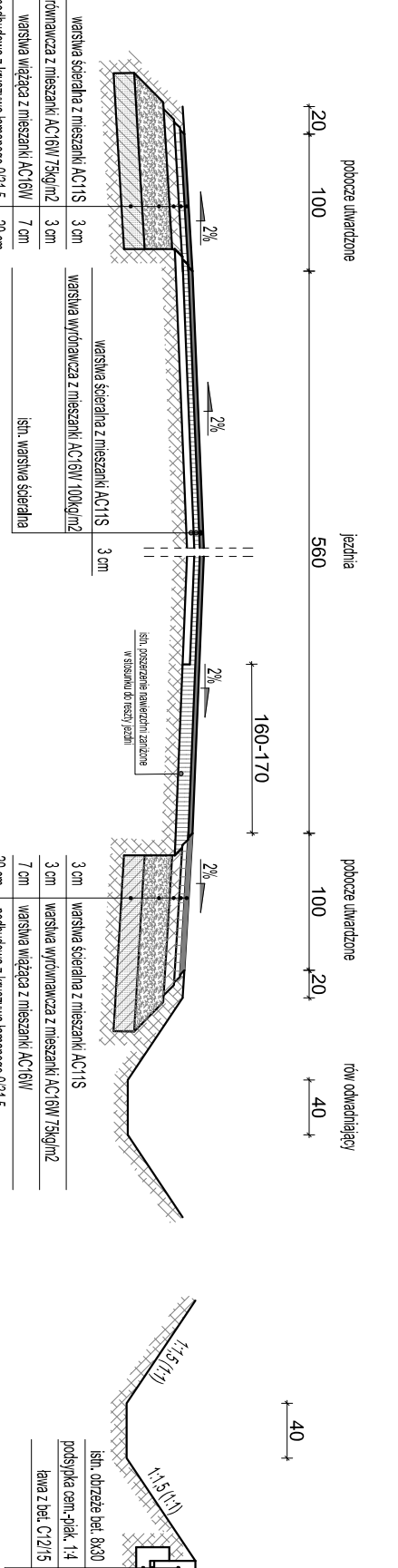
Przekrój konstrukcyjny km 2+435



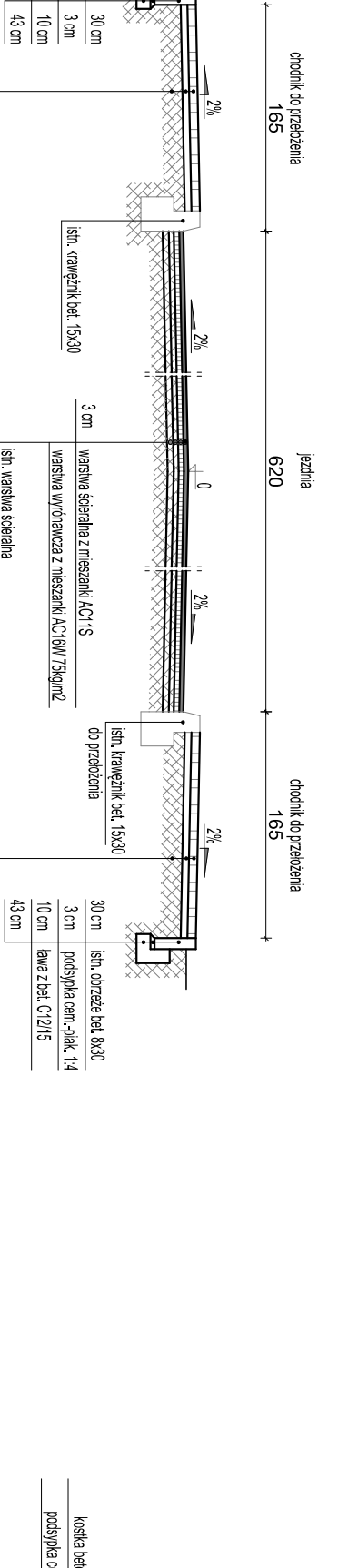
Przekrój konstrukcyjny km 5+733 oraz 5+820



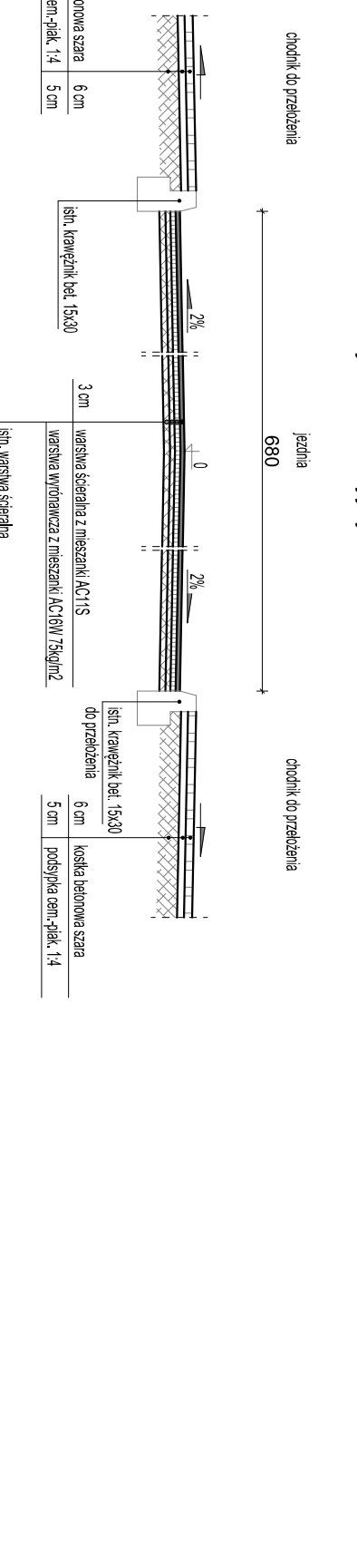
Przekrój konstrukcyjny km 8+500



Przekrój konstrukcyjny km 13+233



Przekrój konstrukcyjny km 16+525



Nazwa opracowania		PROJEKT TECHNICZNY	
Miejscowość: ul. Jana Pawła II 173/15 98-400 Łowicz		Miejscowość: ul. Jana Pawła II 173/15 98-400 Łowicz	
Nazwa obiektu: Modernizacja drogi powiatowej nr 2714E Ruskich - Komplina - Nieborów		Nazwa obiektu: Modernizacja drogi powiatowej nr 2714E Ruskich - Komplina - Nieborów	
Adres inwestycji: gm. Koderzew Pukliński gm. Nieborów pow. łowicki woj. łódzkie		Adres inwestycji: gm. Koderzew Pukliński gm. Nieborów pow. łowicki woj. łódzkie	
Tytuł rysunku: Przekroje konstrukcyjne		Tytuł rysunku: Przekroje konstrukcyjne	
Faza projektu: Projekt		Faza projektu: Projekt	
Projektant: mgr inż. Marcin Świrszcz		Projektant: mgr inż. Marcin Świrszcz	
Przebieg: BRANZA DRÓGOWA		Przebieg: BRANZA DRÓGOWA	
Projektant: P.T.		Projektant: P.T.	
Nr rys. 3		Nr rys. 3	
Data: wrzesień 2017r.		Data: wrzesień 2017r.	
Skala: 1:50		Skala: 1:50	