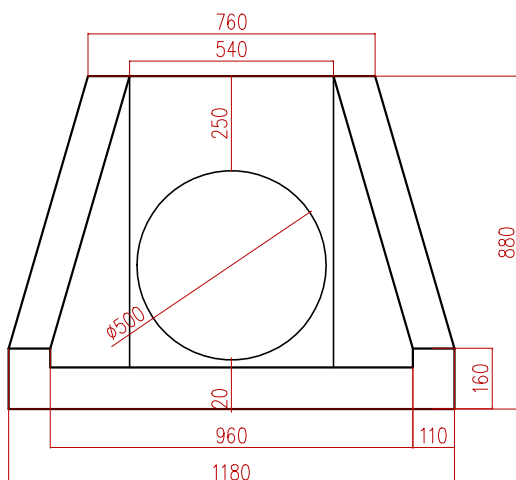
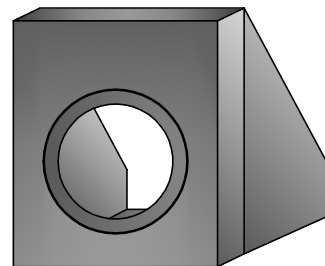


KARTA TECHNICZNA

Ścianka oporowa przepustu rurowego PN-EN 1916:2005

Otwór dwustopniowy średnicy 500/620 mm do rur PCV i PEHD.

WIDOK POGLĄDOWY

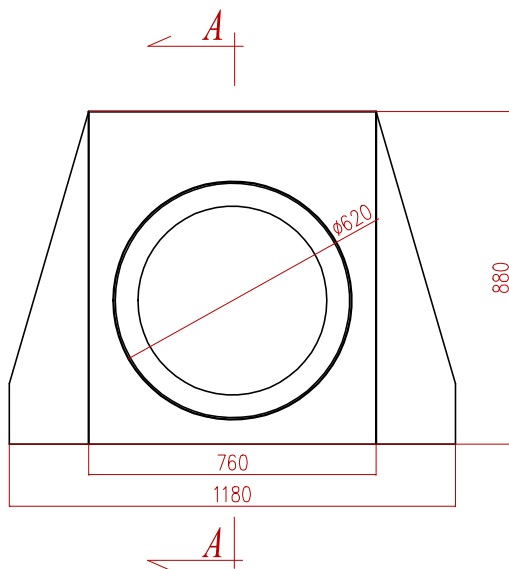


Żelbetowa ścianka oporowa stosowana jest jako zakończenie przepustu rurowego. Wykonana jest z betonu kruszywowego klasy min C25 / 30 Mpa zbrojona drutem stalowym śr. 8mm i włóknem polipropylenowym.

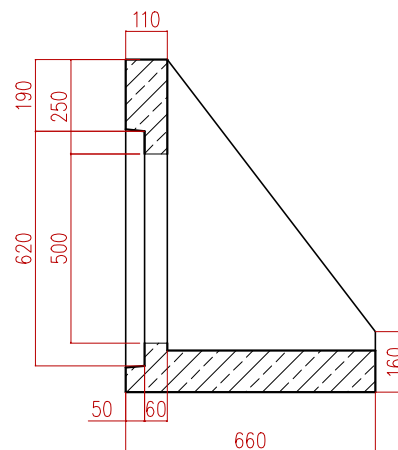
Masa : 380 kg

Wymiary elementu:

- szerokość : 1180 mm
- długość : 660 mm
- wysokość : 880 mm



PRZEKRÓJ A-A



Nazwa opracowania:

PROJEKT TECHNICZNY



Marcin Szewczyk
ul. Iwazkiewicza 4/2
96-100 Skierniewice

Inwestor:

Powiatowy Zarząd Dróg i Transportu
ul. Jana Pawła II 173/175 99-400 Łowicz



Nazwa obiektu:

Modernizacja drogi powiatowej nr 2714E Ruszki - Kompina - Nieborów

Adres inwestycji:

gm. Kocierzew Południowy gm. Nieborów pow. łowicki woj. łódzkie

Tytuł rysunku:

Prefabrykowana ścianka przepustu Ø500
dla rur PCV i PEHD

Funkcja

Imię i nazwisko

Podpis

BRANŻA DROGOWA

Projektował:

mgr inż. Marcin Szewczyk

upr. bud. nr LOD/2128/POOD/13
do projektowania bez ograniczeń
w specjalności drogowej
upr. bud. nr LOD/2688/OWOD/15
do kierowania robotami budowlanymi bez
ograniczeń w specjalności inżynierskiej drogowej

Stadium

P.T.

Nr
rys.

7

Data: wrzesień 2017r.

Skala: 1:50