

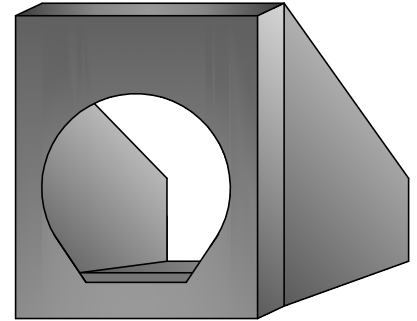
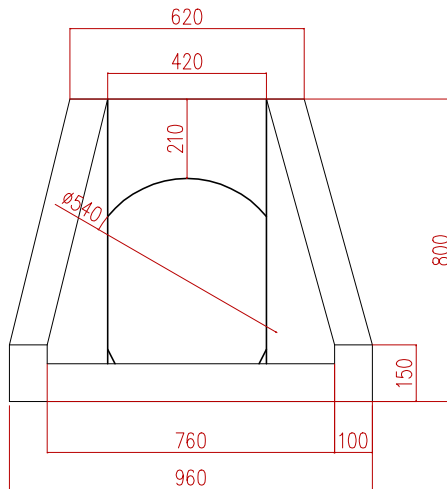
KARTA TECHNICZNA

Ścianka oporowa przepustu rurowego

PN-EN 1916:2005

Otwór średnicy 540mm do rur betonowych ze stopką.

WIDOK POGLĄDOWY



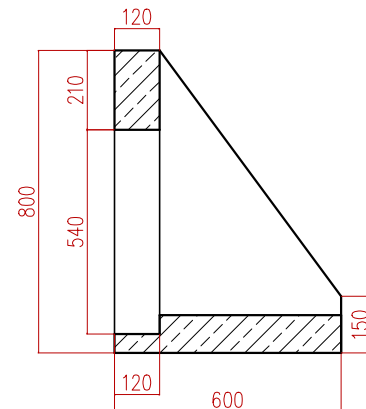
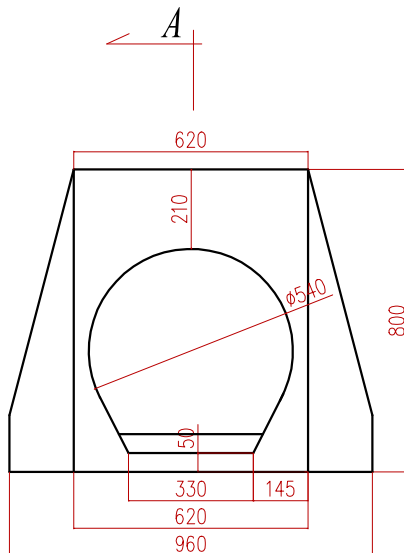
Żelbetowa ścianka oporowa stosowana jest jako zakończenie przepustu rurowego. Wykonana jest z betonu kruszywowego klasy min C25 / 30 Mpa zbrojona drutem stalowym śr. 8mm i włóknem polipropylenowym.

Masa : 270 kg

Wymiary elementu:

- szerokość : 960 mm
- długość : 600 mm
- wysokość : 800 mm

PRZEKRÓJ A-A



Nazwa opracowania:

PROJEKT TECHNICZNY



Marcin Szewczyk
ul. Iwazkiewicza 4/2
96-100 Skierniewice

Inwestor:

Powiatowy Zarząd Dróg i Transportu
ul. Jana Pawła II 173/175 99-400 Łowicz



Nazwa obiektu:

Modernizacja drogi powiatowej nr 2714E Ruszki - Kompina - Nieborów

Adres inwestycji:

gm. Kocierzew Południowy gm. Nieborów pow. łowicki woj. łódzkie

Tytuł rysunku:

Prefabrykowana ścianka przepustu Ø600 dla rur betonowych

Funkcja	Imię i nazwisko	Podpis
BRANŻA DROGOWA		
Projektował:	mgr inż. Marcin Szewczyk upr. bud. nr LOD/2128/POOD/13 do projektowania bez ograniczeń w specjalności drogowej upr. bud. nr LOD/2688/OWOD/15 do kierowania robotami budowlanymi bez ograniczeń w specjalności inżynierskiej drogowej	
Data:	wrzesień 2017r.	Skala: 1:50

Stadium
P.T.

Nr
rys.

11