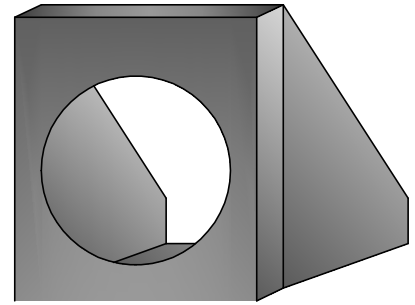


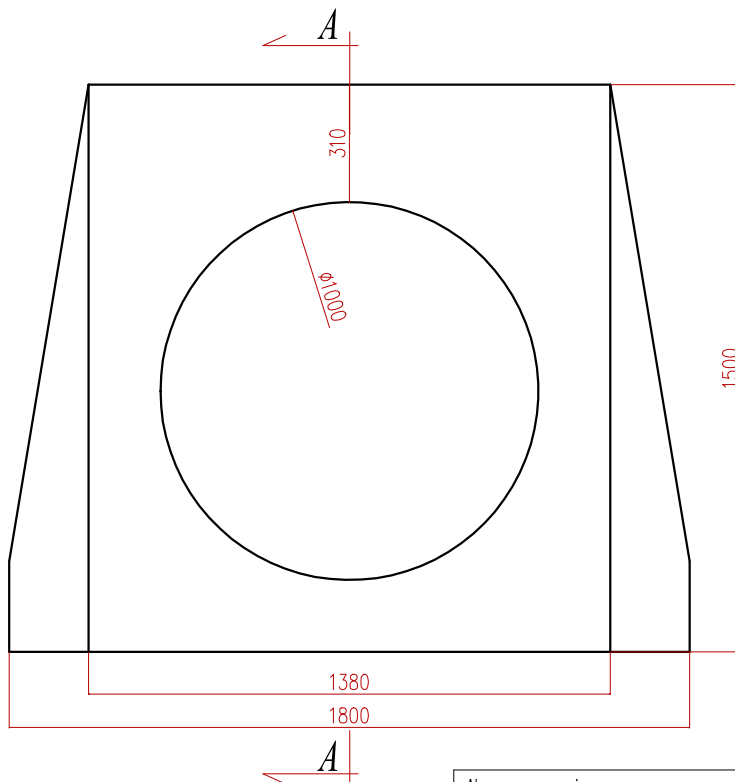
WIDOK POGLĄDOWY



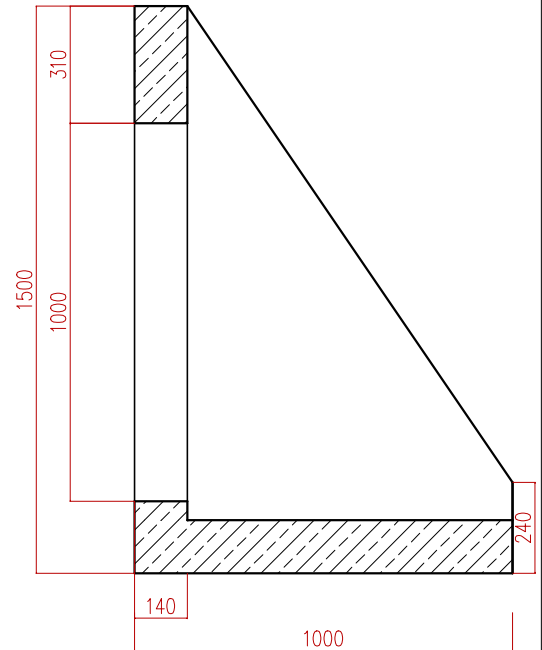
Żelbetowa ścianka oporowa stosowana jest jako zakończenie przepustu rurowego. Wykonana jest z betonu kruszywowego klasy min C25 / 30 Mpa zbrojona drutem stalowym śr. 10mm i włóknem polipropylenowym. Masa : 1300 kg

Wymiary elementu:

- szerokość : 1800 mm
- długość : 1000 mm
- wysokość : 1500 mm



PRZEKRÓJ A-A



KARTA TECHNICZNA
Ścianka oporowa przepustu
rurowego PN-EN 1916:2005
Otwór średnicy 1000 mm do rur PCV i PEHD

Nazwa opracowania:		PROJEKT TECHNICZNY	
		Marcin Szewczyk ul. Iwaszkiewicza 4/2 96-100 Skierniewice	Inwestor: Powiatowy Zarząd Dróg i Transportu ul. Jana Pawła II 173/175 99-400 Łowicz 
Nazwa obiektu: Modernizacja drogi powiatowej nr 2714E Ruszki - Kompina - Nieborów			
Adres inwestycji: gm. Kocierzew Południowy gm. Nieborów pow. łowicki woj. łódzkie			
Tytuł rysunku: Prefabrykowana ścianka przepustu Ø1000 dla rur PCV i PEHD			Stadium
Funkcja	Imię i nazwisko	Podpis	P.T.
BRANŻA DROGOWA			
Projektował:	mgr inż. Marcin Szewczyk upr. bud. nr LOD/2128/POOD/13 do projektowania bez ograniczeń w specjalności drogowej upr. bud. nr LOD/2688/OWOD/15 do kierowania robotami budowlanymi bez ograniczeń w specjalności inżynierii drogowej		Nr rys. 9
Data:	wrzesień 2017r.	Skala: 1:50	